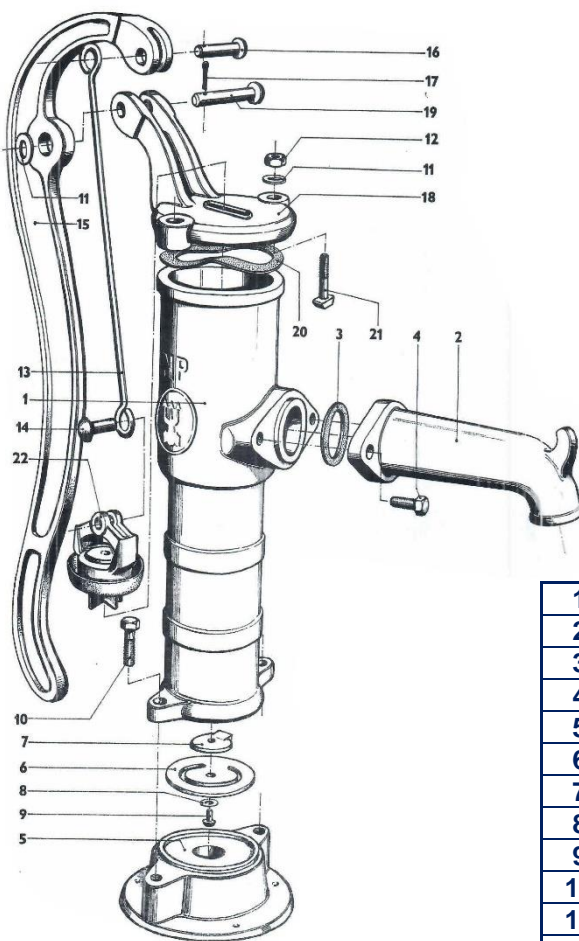
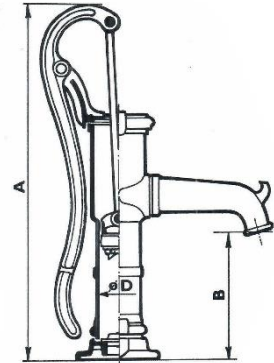


## NP 75 / 90

	∅ D	A	B
<b>NP 75</b>	75	680	237
<b>NP 90</b>	90	735	250



1	Těleso
2	Výtok
3	Těsnění 78/63x2
4	Šroub M10x30
5	Talíř
6	Klapka 93/58 – 105/58
7	Přítěž A50
8	Podložka 8,4
9	Nýt 8x18
10	Šroub M12x45
11	Podložka 14
12	Matice M12
13	Táhlo
14	Nýt
15	Vahadlo
16	Nýt
17	Závlačka 4x22
18	Svrcholek
19	Nýt
20	Těsnění 118/88 – 138/113
21	Šroub M12x45
22	Píst průměr 75/90