

MICROBOY



PROVEDENÍ:

- Polyetylenová sběrná nádoba k přímému připojení na EURO-WC
- 4 x stranová přípojka Js 40 pro připojení pračky, sprchy nebo bidetu
- Odvětrání sběrné nádoby přes filtr s aktivním uhlím
- Vestavěné čerpadlo s řezacím ústrojím z ušlechtilé oceli
- Teplota čerpaných kapalin max. 40°C
- Výtlak 1 ¼" IG se zabudovanou zpětnou klapkou, dle potřeby volitelný vpravo nebo vlevo
- Porucha hlášena alarmem

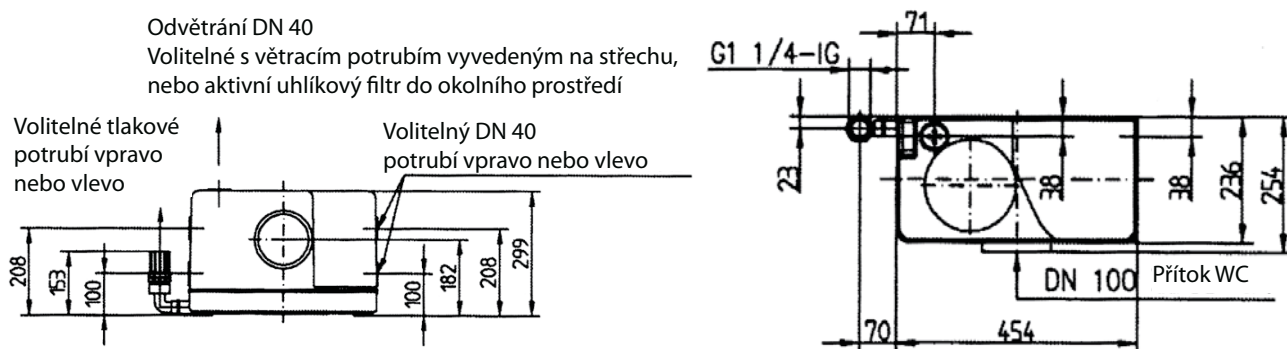
POUŽITÍ:

- Pro 1 WC-přečerpávací zařízení pro vymezené použití dle EN 1825-3 pod úrovní kanalizace, např. ve sklepních prostorech nebo při rekonstrukci starých budov. Další připojené zařízení musí být ve stejném prostoru
- Současné připojení nejvýše jednoho umyvadla, sprchy nebo bidetu je možné
- Další zařízení z jiných podlaží nelze již připojit

TECHNICKÁ DATA:

Typ	Kat.č.	P ₁ [W]	P ₂ [W]	U [V]	I _N [A]	n [min ⁻¹]	Q _{max} [m ³ /h]	H _{max} [m]	váha [kg]
MICROBOY	11017 E2	600	350	230	2,5	2800	10	10	11

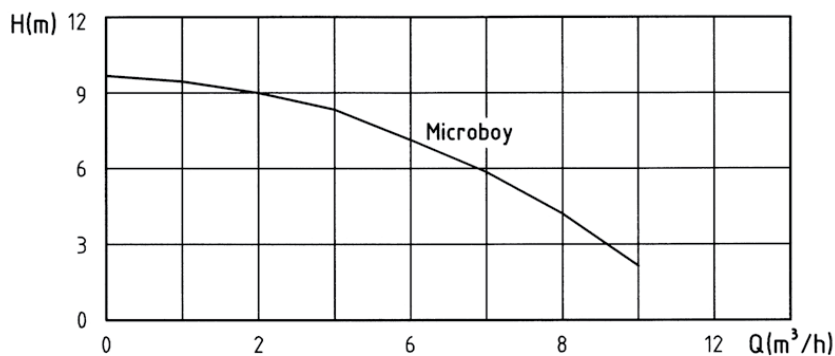
ROZMĚRY:



ZPŮSOB POUŽITÍ:



CHARAKTERISTIKA:



ZPŮSOB DODÁVKY:

- ihned k montáži
- 1,5 m kabel s vidlicí