



# **SIGMA PUMPY HRANICE**

**Nabídkový ceník objemových čerpadel  
a agregací**

**2013**

[www.sigmapumpy.com](http://www.sigmapumpy.com)

e\_mail : [sigmapumpy@sigmapumpy.com](mailto:sigmapumpy@sigmapumpy.com)

## Pravidla pro používání ceníku

1. Ceník obsahuje ceny objemových a vysokotlakých čerpadel vyráběných SIGMA PUMPY HRANICE s.r.o.
2. Ceny uvedené v tomto ceníku jsou stanoveny pro 1 kus.
3. V cenách výrobků není obsažen přepravní obal, zajišťovací zařízení ani opotřebené vratných obalů, pokud není stanoveno jinak.
4. V cenách výrobků není započteno dopravné.
5. Uvedené ceny neobsahují DPH
6. Uvedené ceny platí pro standardní podmínky a provedení. Veškeré přírážky a srážky jsou dány interními předpisy.
7. Údaje o hmotnosti uvedené v ceníku jsou pouze informativní.
8. Materiálové provedení v označení výrobku.
  - LN** - prov. Litina, ocel, barevné kovy
  - LC** - šedá a tvárná litina
  - LO** - šedá nebo tvárná litina, uhlíková ocel
  - OC** - ocelové, ventily nerezové, plunžry keramické nebo povlakované
  - UC** - nerezové z chrom. oceli
  - YC** - nerezové z chrom-nikl-titan oceli
  - ZC** - nerezové z chrom-nikl-molybden (titan) oceli
9. Označení jednotlivých druhů pohonů:
  - 1** - čerpadlo samotné s volným koncem hřídele
  - 9** - čerpadlo s úplnou poddajnou spojkou a s elektromotorem na společné základové desce, popřípadě provedení monoblok (stator čerpadla pevně spojen se státorem motoru) s podložkou pod elektromotor
  - 39** - provedení 9 bez elektromotoru
  - 91** - čerpadlo se spojkou, s podložkami pod elektromotor
  - 92** - čerpadlo se spojkou na rámu (bez pohonu)
10. Ceník je platný od 1.03.2013

**OBSAH:**

RPT	str. 4
EAB, EAD	str. 5
FAC, FAD, FAT, FAH, FAH, FAG	str. 6 – 7
ZOP, ZOT	str. 8 – 9
ZOM	str. 10
ZOL, ZTL	str. 11 – 12
P-ZUN-VL	str. 13
ZUS	str. 14
ZPG	str. 15
PAX	str. 16
PAD	str. 17
PAR	str. 18
PVA	str. 19
PAH	str. 20
PCR	str. 21
PCD	str. 22
PCX/PCN/PCH	str. 23
MBU	str. 24
20-PAS	str. 25
HA	str. 26
HM	str. 27
TZKV	str. 28
RP 6080	str. 29
RT 32, RP 32	str. 30
Další čerpadla	str. 31



# RPT

## Rotační objemová čerpadla

**Čerpaná kapalina:** Čisté husté kapaliny, suspenze, emulze a směsi do teploty 220°C

**Parametry:** Q = 100 - 1500 l/min  
pd = 8 bar

JKPOV	Typové označení výrobku	Hmotnost	Cena
426 253 128 xxx (LN)	velikost, provedení	kg/ks	Kč/ks
426 253 159 xxx (YC)			
1	40-RPT-140-LN-01-1	35,0	52 900,00
2	65-RPT-360-LN-01-1	75,0	59 700,00
3	80-RPT-900-LN-01-1	145,0	83 900,00
4	100-RPT-2300-LN-01-1	290,0	133 900,00
5	150-RPT-5800-LN-01-1	630,0	273 000,00
1	40-RPT-140-YC-01-1	35,0	90 500,00
2	65-RPT-360-YC-01-1	75,0	118 800,00
3	80-RPT-900-YC-01-1	145,0	195 200,00
4	100-RPT-2300-YC-01-1	290,0	251 700,00
12	40-RPT-140-LN-02-1	38,0	54 500,00
13	65-RPT-360-LN-02-1	80,0	63 200,00
14	80-RPT-900-LN-02-1	158,0	96 000,00
15	100-RPT-2300-LN-02-1	333,0	147 900,00
	150-RPT-5800-LN-02-1	680,0	289 800,00
12	40-RPT-140-YC-02-1	38,0	92 000,00
13	65-RPT-360-YC-02-1	81,0	122 500,00
14	80-RPT-900-YC-02-1	165,0	220 600,00
15	100-RPT-2300-YC-02-1	313,0	277 300,00
426 253 528 003	80-RPP-630-LOC-202	165,0	82 300,00

Ucpávka čerpadla: provazcová, variantně mechanická



# EAB, EAD

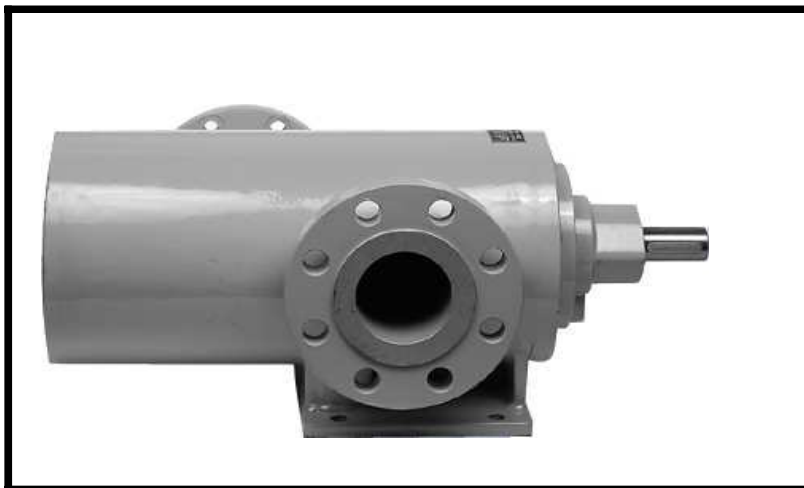
**hydrostatické, rotační, nízkotlaké, třířetenové čerpadlo s kruhovou upevňovací přírubou**

**Čerpaná kapalina:** čisté oleje a jiné samomazné nekorozivní látky bez mechanických nečistot do 80 °C a viskozity v rozmezí 21,5 - 385 mm<sup>2</sup>/s

**Parametry:**  $Q_{max} = 1380$  l/min  
 $P_{domax} = 10$  bar

JKPOV	Typové označení výrobku	Hmotnost	Cena
426	velikost, provedení	kg/ks	Kč/ks
	32-EAB-32N-10-LO-1	10,5	49 500,00
	50-EAB-38N-10-LO-1	18,0	57 300,00
	50-EAB-45N-10-LO-1	24,0	60 200,00
	65-EAB-52N-10-LO-1	46,0	62 200,00
	100-EAB-80N-10-LO-1	85,0	89 000,00
	32-EAD-32N-10-LO-1	10,5	50 800,00
	-39		55 800,00
	50-EAD-38N-10-LO-1	18,0	58 200,00
	-39		64 000,00
	50-EAD-45N-10-LO-1	24,0	64 600,00
	-39		71 100,00
	65-EAD-52N-10-LO-1	46,0	64 600,00
	-39		71 100,00
	100-EAD-80N-10-LO-1	85,0	92 500,00
	-39		101 800,00

Ucpávka čerpadla: gufero, bez ucpávky, variantně provzdušková a mechanická



# FAC, FAD, FAT

## hydrostatické, rotační, vysokotlaké, třívřetenové čerpadlo

Čerpadlo je zdrojem tlaku ve vysokotlakových hydraulických olejových systémech strojů, lisů a jiných zařízení. Pohon čerpadla el. motorem nebo jiným hnacím strojem. Pracovní poloha horizontální, nebo vertikální (přírubové provedení).

**Čerpaná kapalina:** čisté oleje a jiné viskózní samomazné nekorozivní látky bez mechanických nečistot, které netuhnou a nekystalizují do 180 °C a viskozity v r omezi 21,5 - 380 mm<sup>2</sup>/s

**Parametry:**  
 $Q_{max} = 912 \text{ l/min}$   
 $p_{domax} = 63 \text{ bar}$

JKPOV 426	Typové označení výrobku velikost, provedení	Hmotnost kg/ks	Cena Kč/ks
	65-FAC-52N-63-AO-020-1	75,0	95 800,00
	-39		107 300,00
	80-FAC-60N-63-AO-020-1	95,0	103 000,00
	-39		115 400,00
	100-FAC-70N-63-AO-020-1	123,0	117 300,00
	-39		131 400,00
	100-FAC-80N-63-AO-020-1	149,0	147 700,00
	-39		165 400,00
	125-FAC-90N-63-AO-020-1	190,0	161 500,00
	-39		180 900,00
	32-FAD-32N-63-AO-020 -1	21,0	70 400,00
	-39		78 800,00
	50-FAD-38N-63-AO-020 -1	29,0	73 100,00
	-39		81 700,00
	50-FAD-45N-63-AO-020 -1	50,0	87 400,00
	-39		97 700,00
	65-FAD-52N-63-AO-020 -1	76,0	85 800,00
	-39		96 100,00
	80-FAD-60N-63-AO-020 -1	80,0	99 600,00
	-39		111 500,00
	100-FAD-70N-63-AO-020 -1	100,0	112 100,00
	-39		125 600,00
	100-FAD-80N-63-AO-020 -1	130,0	133 800,00
	-39		149 900,00
	125-FAD-90N-63-AO-020 -1	186,0	152 300,00
	-39		170 600,00
	50-FAT-38N-40-AO-010 -1	40,0	76 100,00
	-39		86 000,00
	65-FAT-52N-40-AO-010 -1	90,0	95 700,00
	-39		107 100,00
	100-FAT-70N-40-AO-010 -1	132,0	131 700,00
	-39		147 500,00

Ucpávka čerpadla: provazcová, gufero, variantně mechanická

# FAH, FAG

## hydrostatické, rotační, vysokotlaké, třívřetenové čerpadlo

Jedná se o hydraulickou část čerpadla FAD a FAC. Používá se jako náhradní díl těchto čerpadel nebo jako vestavné provedení do hydraulických systémů strojů a zařízení. Pracovní poloha horizontální nebo vertikální.

**Čerpaná kapalina:** čisté oleje a jiné viskózní samomazné nekorozivní látky bez mechanických nečistot, které netuhnou a nekystalizují do 180 °C a viskozity v r omezí 21,5 - 380 mm<sup>2</sup>/s

**Parametry:**  $Q_{\max}$  = 912 l/min  
 $p_{\text{domax}}$  = 63 bar

JKPOV	Typové označení výrobku	Hmotnost	Cena
426	velikost, provedení	kg/ks	Kč/ks
	FAH-32N-63-AO-020-1	5,5	62 000,00
	FAH-38N-63-AO-020-1	13,5	62 800,00
	FAH-45N-63-AO-020-1	32,0	66 700,00
	FAH-52N-63-AO-020-1	46,0	72 900,00
	FAH-60N-63-AO-020-1	35,0	75 200,00
	FAH-70N-63-AO-020-1	44,0	86 900,00
	FAH-80N-63-AO-020-1	57,0	106 900,00
	FAH-90N-63-AO-020-1	104,0	119 000,00
	FAG-52N-63-AO-020-1	44,0	65 500,00
	FAG-60N-63-AO-020-1	33,0	73 500,00
	FAG-70N-63-AO-020-1	38,0	85 700,00
	FAG-80N-63-AO-020-1	55,0	105 400,00
	FAG-90N-63-AO-020-1	100,0	116 900,00

Ucpávka čerpadla: gufero, variantně mechanická



# ZOP, ZOT

## hydrostatické, rotační, zubové čerpadlo

Čerpadla jsou určena pro dopravu olejů a jiných viskózních kapalin a látek s mazací schopností bez mechanických nečistot. Pracovní poloha horizontální.

**Čerpaná kapalina:** oleje a jiné viskózní samomazné nekorozivní látky bez mechanických nečistot, které netuhnou a nekrytalizují - do 80 °C u řady ZOP. Rychle tuhající látky - asfalty, dehty, mýdla, tuky, barvy, laky apod. - do 130 °C u řady ZOT s topnou vložkou. Viskozita

**Parametry:**  $Q_{max} = 984 \text{ l/min}$   
 $P_{domax} = 25 \text{ bar}$

JKPOV	Typové označení výrobku	Hmotnost	Cena
426	velikost, provedení	kg/ks	Kč/ks
	1/2" ZOP-3-10-LO-010-1	3,0	12 080,00
	-39		14 500,00
	1/2" ZOP-3-25-LO-010-1	3,0	13 490,00
	-39		16 190,00
	1/2" ZOT-3-10-LO-010-1	3,9	14 590,00
	-39		17 510,00
	1/2" ZOP-5-10-LO-010-1	3,2	12 240,00
	-39		14 690,00
	1/2" ZOP-5-25-LO-010-1	3,2	13 730,00
	-39		16 480,00
	1/2" ZOT-5-10-LO-010-1	4,1	14 830,00
	-39		17 800,00
	1/2" ZOP-8-10-LO-010-1	3,3	12 400,00
	-39		14 880,00
	1/2" ZOP-8-25-LO-010-1	3,3	14 000,00
	-39		16 800,00
	1/2" ZOT-8-10-LO-010-1	4,2	15 060,00
	-39		18 070,00
	1" ZOP-12-10-LO-010 -1	7,3	13 130,00
	-39		15 760,00
	1" ZOP-12-25-LO-010 -1	7,3	16 040,00
	-39		19 250,00
	1" ZOT-12-10-LO-010 -1	9,6	17 360,00
	-39		20 830,00



JKPOV	Typové označení výrobku	Hmotnost	Cena
426	velikost, provedení	kg/ks	Kč/ks
	1" ZOP-20-10-LO-010 -1	7,8	13 820,00
	-39		16 580,00
	1" ZOP-20-25-LO-010 -1	7,8	16 130,00
	-39		19 360,00
	1" ZOT-20-10-LO-010 -1	10,2	17 450,00
	-39		20 940,00
	1" ZOP-32-10-LO-010 -1	8,6	14 230,00
	-39		17 080,00
	1" ZOP-32-25-LO-010 -1	8,6	17 200,00
	-39		20 640,00
	1" ZOT-32-10-LO-010 -1	11,0	18 520,00
	-39		22 220,00
	1 1/2" ZOP-50-10-LO-010-1	20,0	17 060,00
	-39		20 470,00
	1 1/2" ZOP-50-25-LO-010-1	20,0	20 500,00
	-39		24 600,00
	1 1/2" ZOT-50-10-LO-010-1	26,0	22 360,00
	-39		26 830,00
	1 1/2" ZOP-80-10-LO-010-1	22,0	17 690,00
	-39		21 230,00
	1 1/2" ZOP-80-25-LO-010-1	22,0	21 600,00
	-39		25 920,00
	1 1/2" ZOT-80-10-LO-010-1	29,0	24 200,00
	-39		29 040,00
	1 1/2" ZOP-125-10-LO-010-1	24,0	20 570,00
	-39		24 690,00
	1 1/2" ZOP-125-25-LO-010-1	24,0	29 200,00
	-39		35 040,00
	1 1/2" ZOT-125-10-LO-010-1	32,0	30 400,00
	-39		36 480,00
	65-ZOP-250-10-LO-010-1	69,0	44 000,00
	-39		52 800,00
	65-ZOP-250-25-LO-010-1	69,0	50 900,00
	-39		61 080,00
	65-ZOT-250-10-LO-010-1	73,0	54 100,00
	-39		64 920,00
	80-ZOP-400-6-LO-010-1	84,0	46 600,00
	-39		55 920,00
	80-ZOP-400-16-LO-010-1	84,0	51 500,00
	-39		61 800,00
	80-ZOT-400-6-LO-010-1	89,0	56 200,00
	-39		67 440,00
	100-ZOP-630-6-LO-010-1	124,0	54 900,00
	-39		65 880,00
	100-ZOP-630-16-LO-010-1	124,0	64 000,00
	-39		76 800,00
	100-ZOT-630-6-LO-010-1	132,0	63 360,00
	-39		76 030,00
	125-ZOP-1000-6-LO-010-1	156,0	81 200,00
	-39		97 440,00
	125-ZOP-1000-16-LO-010-1	156,0	83 100,00
	-39		99 720,00
	125-ZOT-1000-6-LO-010-1	168,0	90 300,00
	-39		108 360,00

Ucpávka čerpadla: provazcová, variantně mechanická



# ZOM

## hydrostatické, rotační, zubové čerpadlo

Čerpadla jsou určena pro dopravu olejů a jiných viskózních kapalin a látek s mazací schopností bez mechanických nečistot. Pracovní poloha horizontální.

**Čerpaná kapalina:** oleje a jiné viskózní samomazné nekorozivní látky bez mechanických nečistot, které netuhnou a nekrytalizují - do 60 °C.

Viskozita do 228 mm<sup>2</sup>/s

**Parametry:**  
 $Q_{max} = 159 \text{ l/min}$   
 $P_{domax} = 10 \text{ bar}$

JKPOV	Typové označení výrobku	Hmotnost	Cena
426	velikost, provedení	kg/ks	Kč/ks
	1/2" ZOM-3-10-LO-020-1	2,7	12 910,00
	-39		16 780,00
	1/2" ZOM-5-10-LO-020-1	2,8	13 090,00
	-39		17 020,00
	1/2" ZOM-8-10-LO-020-1	2,9	13 210,00
	-39		17 170,00
	1" ZOM-12-10-LO-020-1	6,4	13 940,00
	-39		18 120,00
	1" ZOM-20-10-LO-020-1	6,8	14 560,00
	-39		18 930,00
	1" ZOM-32-10-LO-020-1	7,6	15 000,00
	-39		19 500,00
	1 1/2" ZOM-50-10-LO-020-1	17,0	17 550,00
	-39		22 820,00
	1 1/2" ZOM-80-10-LO-020-1	19,0	18 160,00
	-39		23 610,00
	1 1/2" ZOM-125-10-LO-020-1	21,0	21 060,00
	-39		27 380,00

Ucpávka čerpadla: kroužky Gufero



# ZOL, ZTL

## hydrostatické, rotační, zubové čerpadlo

Čerpadla jsou určena pro dopravu olejů a jiných viskózních kapalin a látek s mazací schopností bez mechanických nečistot. Pracovní poloha horizontální.

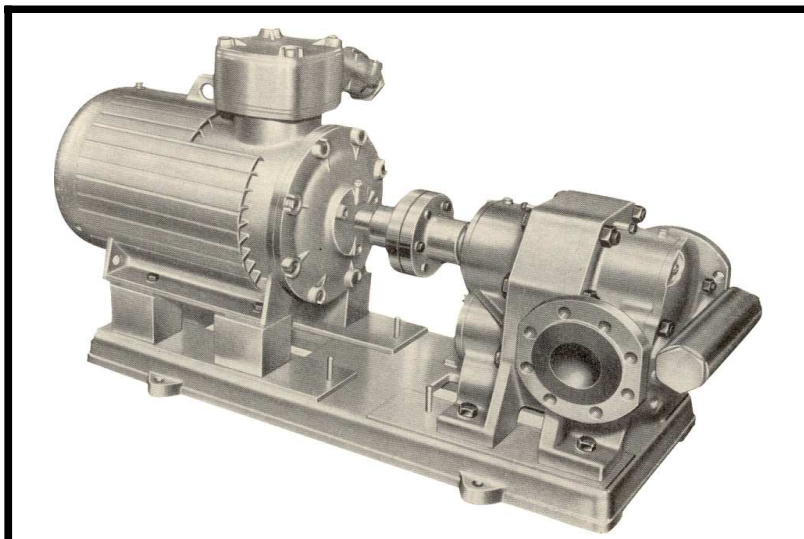
**Čerpaná kapalina:** oleje a jiné viskózní samomazné nekorozivní látky bez mechanických nečistot, které netuhnou a nekrytalizují - do 80 °C u řady ZOL. Rychle tuhající látky - asfalty, dehty, mýdla, tuky, barvy, laky apod. - do 130 °C u řady ZTL s topnou vložkou. Viskozita

**Parametry:**  
 $Q_{max} = 159 \text{ l/min}$   
 $P_{domax} = 25 \text{ bar}$

JKPOV	Typové označení výrobku	Hmotnost	Cena
426	velikost, provedení	kg/ks	Kč/ks
	1/2" ZOL-3-10-LO-010-1	3,0	12 530,00
	-39		15 540,00
	1/2" ZOL-3-25-LO-010-1	3,0	13 940,00
	-39		17 290,00
	1/2" ZTL-3-10-LO-010-1	3,9	15 030,00
	-39		18 640,00
	1/2" ZOL-5-10-LO-010-1	3,2	12 700,00
	-39		15 750,00
	1/2" ZOL -5-25-LO-010-1	3,2	14 190,00
	-39		17 600,00
	1/2" ZTL -5-10-LO-010-1	4,1	15 290,00
	-39		18 960,00
	1/2" ZOL -8-10-LO-010-1	3,3	12 850,00
	-39		15 930,00
	1/2" ZOL -8-25-LO-010-1	3,3	14 430,00
	-39		17 890,00
	1/2" ZTL-8-10-LO-010-1	4,2	15 520,00
	-39		19 240,00
	1" ZOL -12-10-LO-010 -1	7,3	13 720,00
	-39		17 010,00
	1" ZOL -12-25-LO-010 -1	7,3	16 630,00
	-39		20 620,00

JKPOV	Typové označení výrobku	Hmotnost	Cena
426	velikost, provedení	kg/ks	Kč/ks
	1" ZTL -12-10-LO-010 -1	9,6	17 940,00
	-39		22 250,00
	1" ZOL -20-10-LO-010 -1	7,8	14 410,00
	-39		17 870,00
	1" ZOL -20-25-LO-010 -1	7,8	16 720,00
	-39		20 730,00
	1" ZTL -20-10-LO-010 -1	10,0	18 040,00
	-39		22 370,00
	1" ZOL -32-10-LO-010 -1	8,6	14 850,00
	-39		18 410,00
	1" ZOL -32-25-LO-010 -1	8,6	17 820,00
	-39		22 100,00
	1" ZTL -32-10-LO-010 -1	11,0	19 140,00
	-39		23 730,00
	1 1/2" ZOL -50-10-LO-010-1	20,0	17 600,00
	-39		21 820,00
	1 1/2" ZOL -50-25-LO-010-1	20,0	20 530,00
	-39		24 790,00
	1 1/2" ZTL -50-10-LO-010-1	26,0	22 890,00
	-39		28 380,00
	1 1/2" ZOL -80-10-LO-010-1	22,0	18 290,00
	-39		22 680,00
	1 1/2" ZOL -80-25-LO-010-1	22,0	19 600,00
	-39		27 530,00
	1 1/2" ZTL -80-10-LO-010-1	29,0	24 780,00
	-39		30 730,00
	1 1/2" ZOL -125-10-LO-010-1	24,0	21 180,00
	-39		26 260,00
	1 1/2" ZOL -125-25-LO-010-1	24,0	25 200,00
	-39		35 340,00
	1 1/2" ZTL -125-10-LO-010-1	32,0	27 400,00
	-39		38 440,00

Ucpávka čerpadla: provazcová



# P-ZUN-VL

## hydrostatické, rotační, zubové čerpadlo

Čerpadla jsou určena pro dopravu mazutu a topných olejů do spalovacích hořáků. Pracovní poloha horizontální.

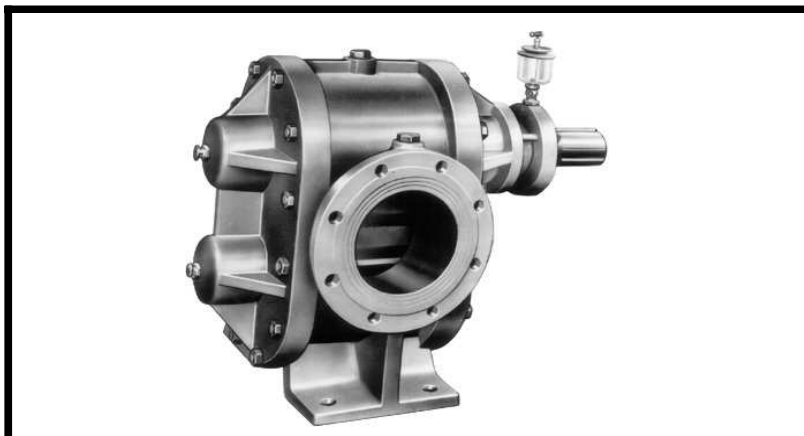
**Čerpaná kapalina:** mazut a topné oleje do 80 °C.

Viskozita v rozmezí 12 - 76 mm<sup>2</sup>/s

**Parametry:**  $Q_{max} = 310$  l/min  
 $p_{domax} = 25$  bar

JKPOV	Typové označení výrobku	Hmotnost	Cena
426	velikost, provedení	kg/ks	Kč/ks
	P-ZUN-3a-VL-LO-1	30,0	32 200,00
	-39		38 600,00
	P-ZUN-4-VL-LO-1	33,5	35 800,00
	-39		43 000,00
	P-ZUN-6-VL-LO-1	89,0	61 000,00
	-39		73 300,00
	P-ZUN-7-VL-LO-1	93,0	62 000,00
	-39		74 400,00
	P-ZUN-8-VL-LO-1	112,0	65 300,00
	-39		78 300,00
	P-ZUN-10-VL-LO-1	209,0	94 600,00
	-39		113 500,00

Ucpávka: kroužky Gufero



# ZUS

## hydrostatické, rotační, zubové čerpadlo horizontální

Čerpadla jsou určena pro dopravu viskózních a zahuštěných kapalin s mazací schopností.

**Čerpaná kapalina:** oleje, dehty s fenolovou vodou, vodní sklo, laky, mýdla, kliš, tuky apod. do 100 °C.  
Viskozita v rozmezí 1520-2280 mm<sup>2</sup>/s

**Parametry:**  $Q_{\max} = 630$  l/min,  $p_{\text{domax}} = 5$  bar

JKPOV	Typové označení výrobku	Hmotnost	Cena
426	velikost, provedení	kg/ks	Kč/ks
	ZUS-50-LO-010-1	52,5	32 200,00
	ZUS-65-LO-010-1	91,0	35 400,00
	ZUS-80-LO-010-1	106,5	37 500,00
	ZUS-100-LO-010-1	143,0	41 310,00
	ZUS-125-LO-010-1	153,0	43 700,00
	ZUS-150-LO-010-1	184,5	60 100,00

Ucpávka: provazcová



# ZPG

hydrostatické, rotační, zubové čerpadlo

Čerpadla jsou určena pro dopravu viskózních a zahuštěných kapalin s mazací schopností.

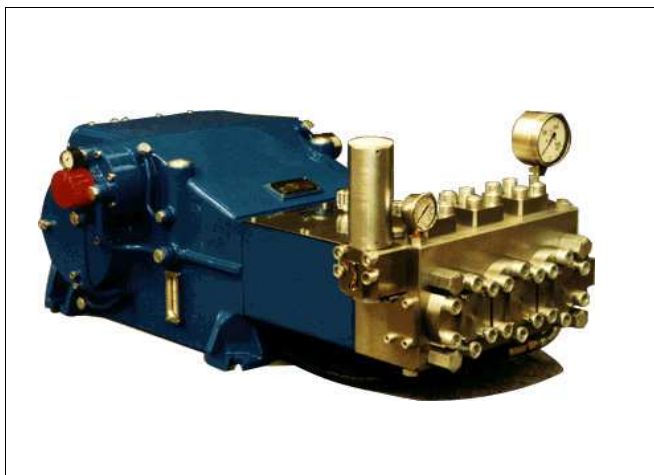
**Čerpaná kapalina:** olej, nafta, tuky, mýdlové vody, melasa, dehet, laky, sirup, louh a jiné média.

Viskozita v rozmezí : 38 - 760 mm<sup>2</sup>/s, max. 80°C.

**Parametry:**  $Q_{max} = 975 \text{ l/min}$ ,  $p_{domax} = 6 \text{ bar}$

JKPOV	Typové označení výrobku	Hmotnost	Cena
426	velikost, provedení	kg/ks	Kč/ks
	ZPG-4-LO-02	32,0	19 800,00
	ZPG-4-LO-02-SPP		20 200,00
	ZPG-5-LO-02	37,0	22 700,00
	ZPG-5-LO-02-SPP		23 100,00
	ZPG-6-LO-02	52,0	23 900,00
	ZPG-6-LO-02-SPP		25 800,00
	ZPG-7-LO-02	67,0	26 000,00
	ZPG-7-LO-02-SPP		28 000,00
	ZPG-8-LO-02	88,0	34 800,00
	ZPG-8-LO-02-SPP		37 400,00
	ZPG-9-LO-02	105,0	44 000,00
	ZPG-9-LO-02-SPP		45 900,00
	ZPG-10-LO-02	160,0	61 300,00
	ZPG-10-LO-02-SPP		64 000,00

Ucpávka: provazcová



# PAX

## jednočinná tříplunžrová horizontální čerpadla

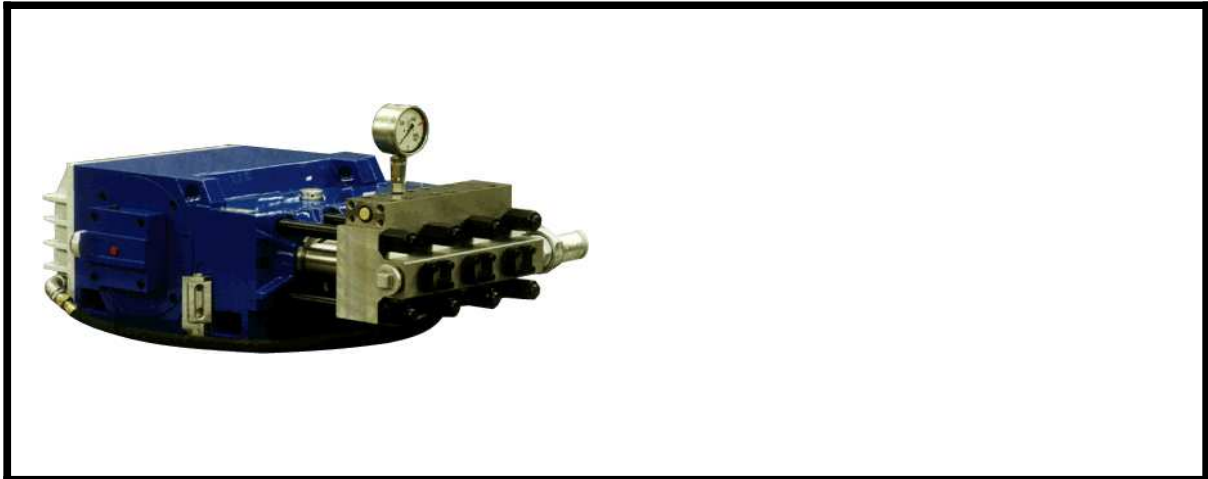
Čerpadla jsou zdrojem tlakového média pro hydraulické obvody tvářecích strojů, tlakových stanic a mobilních čistících soustrojí pro práci s vysokotlakým vodním paprskem.

**Čerpaná kapalina:** voda , emulze, oleje a jiné chemicky neaktivní kapaliny do teploty 50 °C  
CO<sub>2</sub> do - 40 °C

**Parametry:**  
Q = 0,3 - 1 715 l/min  
p<sub>do</sub> = max. 1200 bar  
průměr plunžrů 10 až 110 mm  
zdvih plunžrů 30 až 160 mm

JKPOV	Typové označení výrobku velikost, provedení	Hmotnost kg/ks	Cena Kč/ks
	PAX-3-30-22-YC-1(CRYO) bez PV pro čerpání kap. CO2	90,0	333 000,00
	PAX-3-30-22-UC-1(HA)	95,0	349 600,00
	PAX-3-40-xx-xxx-UC-1	150,0	302 500,00
	PAX-3-60-xx-xxx-UC-xxx-1	630,0	621 500,00
	PAX-3-100-xx-x-WU/2-1 plunžrů 22, 25, 28, 32 mm) (průměry	600,0	809 300,00
	PAX-3-100-xx-x-YC-1 plunžrů 36, 40, 45 mm) (průměry	600,0	818 700,00
	PAX-3-100-50-x-UC/3-1 plunžrů 50 mm) (průměr	600,0	774 100,00
	PAX-3-100-xx-x-UC/4-1 plunžrů 55, 60, 65, 70) (průměry	600,0	768 500,00
	PAX-3-100-40-6-YC/SPEC-1 (čerpání kapalného CO2 při běžných teplotách)	600,0	904 500,00
	PAX-3-160-xx-x-UC-1	2 200,0	2 018 200,00





# PAD

## Jednočinné tříplunžrové horizontální čerpadlo

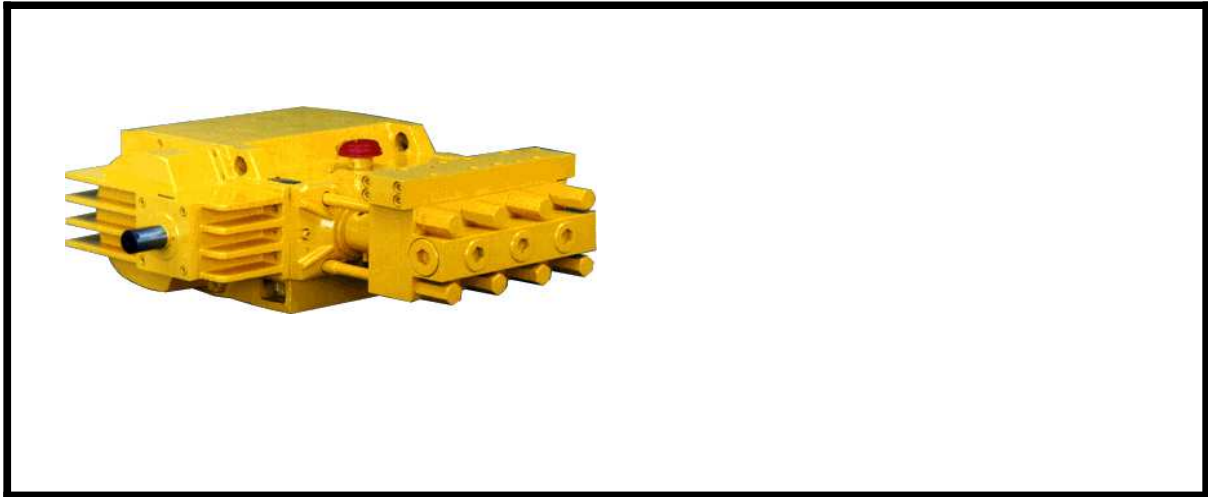
Čerpadla jsou určena jako zdroj tlaku do hydraulických obvodů.

**Čerpaná kapalina:** voda, chemicky neaktivní kapaliny do teploty 50 °C

**Parametry:** Q = 26 - 548 l/min  
p<sub>do</sub> = max. 1000bar

JKPOV	Typové označení výrobku	Hmotnost	Cena
426 315 435 xxx	velikost, provedení	kg/ks	Kč/ks
181	PAD-3-60-xx-xxx-OC-1xx-1 (průměry plunžrů-25, 28, 32, 36, 40 mm)	630,0	479 300,00
181	PAD-3-60-xx-xxx-OC-1xx-1 (průměry plunžrů-45, 50, 55, 63, 70 mm)	630,0	524 500,00
	PAD-3-60-xx-xxx-UC-1xx-1 (průměry plunžrů-25, 28, 32, 36, 40 mm)	630,0	581 900,00
	PAD-3-60-xx-xxx-UC-1xx-1 (průměry plunžrů-45, 50, 55, 63, 70 mm)	630,0	654 300,00

provedení 1XX - s převodovou skříní



# PAR

## jednočinná tří a pětiplunžrová horizontální čerpadla

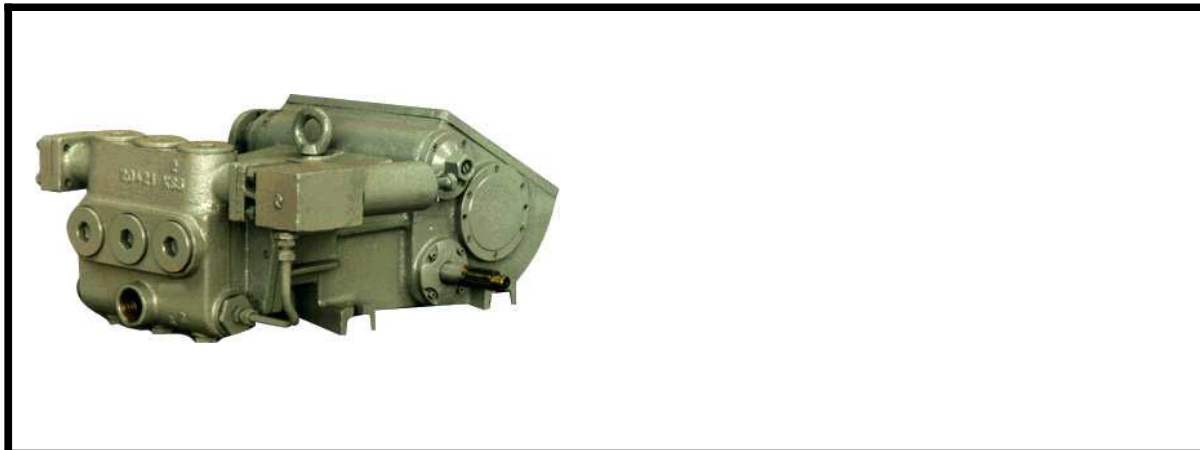
Čerpadla jsou zdrojem tlakového média pro hydraulické obvody tlakových stanic a mobilních soustrojí

**Čerpaná kapalina:** voda, emulze a oleje do teploty 60 °C

**Parametry:**  
 Q = 33 - 655l/min  
 P<sub>do</sub> = max. 800bar  
 zdvih plunžrů 60mm

JKPOV	Typové označení výrobku	Hmotnost	Cena
426 315 435 xxx	velikost, provedení	kg/ks	Kč/ks
092	PAR-3-60-xx-xxx-OC-0xx-1 ( průměry plunžrů - 22, 25, 28, 32, 36, 40 mm)	520,0	407 800,00
098	PAR-3-60-xx-xxx-OC-1xx-1 (průměry plunžrů -22, 25, 28, 32, 36, 40 mm)	630,0	426 700,00
123	PAR-3-60-xx-xxx-OC-0xx-1 (průměry plunžrů - 45, 50, 55, 63, 70 mm)	520,0	426 800,00
126	PAR-3-60-xx-xxx-OC-1xx-1 (průměry plunžrů - 45, 50, 55, 63, 70 mm)	630,0	473 800,00
426 317 435 xxx	PAR-5-60-xx-xxx-OC-0xx-1 ( průměry plunžrů - 22, 25, 28, 32, 36, 40 mm)	880,0	593 700,00
039	PAR-5-60-xx-xxx-OC-1xx-1 (průměry plunžrů -22, 25, 28, 32, 36, 40 mm)	950,0	643 000,00
	PAR-5-60-xx-xxx-OC-0xx-1 ( průměry plunžrů - 45, 50, 55, 63, 70 mm)	880,0	629 700,00
045	PAR-5-60-xx-xxx-OC-1xx-1 (průměry plunžrů -45, 50, 55, 63, 70 mm)	950,0	678 500,00

prov.: 0XX - bez převodové skříně      1XX - včetně převodové skříně



# PVA

## jednočinná třípístová horizontální čerpadla

Jsou určena především jako zdroj tlakové vody v hydraulických obvodech tlakových stanic a pro hydročističe pracující s vysokotlakým paprskem.

**Čerpaná kapalina:** čistá voda do teploty 50 °C

**Parametry:**  
 Q = 78 - 209 146 - 232 l/min  
 p<sub>do</sub> = max.100 bar  
 zdvih plunžrů 90 100 mm  
 průměr pístu 50 - 63 mm

JKPOV	Typové označení výrobku	Hmotnost	Cena
426 315 335 xxx	velikost, provedení	kg/ks	Kč/ks
012	40-PVA-3-90-OC-07-1	340,0	221 300,00
	40-PVA-3-90-OC-17-1	340,0	214 000,00
	40-PVA-3-90-OC-27-1	340,0	219 100,00
	40-PVA-3-90-OC-37-1	340,0	217 400,00
	40-PVA-3-100-OC-07-1	340,0	272 900,00
	40-PVA-3-100-OC-17-1	340,0	273 300,00

prov.: 07-pro kan.vůz CAK  
 17-s el. motorem  
 27-pro HC-950  
 37-pro HC-556



# PAH

## jednočinná tří a pětiplunžřová horizontální čerpadla

Čerpadla jsou určena převážně jako zdroj tlačného média v hydraulických obvodech tvářecích strojů a tlakových stanicích

**Čerpaná kapalina:** čistá voda, oleje a emulze bez mechanických přímísenin do teploty 80 °C

**Parametry:**

Q =	79 - 1059	194 - 2835	371 - 7081	l/min
p <sub>do</sub> = max.	400 bar			
zdvih plunžrů	90	140	210	mm
průměr plunžrů	50 - 90	70 - 125	110 - 180	mm

JKPOV	Typové označení výrobku	Hmotnost	Cena
426 315 435 xxx	velikost, provedení	kg/ks	Kč/ks
093	PAH-3-90-OC-1	2 000,0	2 017 100,00
094	PAH-3-140-OC-1	5 500,0	3 361 800,00
095	PAH-3-210-OC-1	14 500,0	5 790 000,00
034	PAH-5-90-OC-1	3 300,0	3 138 000,00
035	PAH-5-140-OC-1	8 340,0	4 057 800,00

Příplatek za UC provedení hydraulické části +25%



# PCR

## jednočinná tří a pětiplunžřová horizontální čerpadla

Jsou zdrojem tlaku v automatizovaných obvodech zařízení pro těžbu surové ropy a pod.

**Čerpaná kapalina:** surová ropa, nafta a vodonaftové emulze do teploty 80 °C

**Parametry:**  
 Q = 96 - 160 l/min  
 pdo = max. 200bar  
 průměr plunžrů 45, 50mm

JKPOV	Typové označení výrobku velikost, provedení	Hmotnost kg/ks	Cena Kč/ks
426 315 435 030			
	PCR-3-60-OY-01-1	630,0	668 200,00
	PCR-5-60-OY-01-1	950,0	997 000,00
	PCR-3-60-OY-01-9	1 350,0	1 106 000,00
	PCR-5-60-OY-01-9	2 010,0	1 830 600,00
	1 sada PCR-3-60 (3 ks)	4 050,0	3 301 000,00
	1 sada PCR-5-60 (3 ks)	6 030,0	5 469 200,00

prov.: 01 - s přídatnou převodovou skříní



# PCD

## jednočinná tří, pětiplunžrová horizontální čerpadla

Čerpadla jsou určena především pro čerpání chemicky aktivních médií v širokém rozmezí hodnot pH

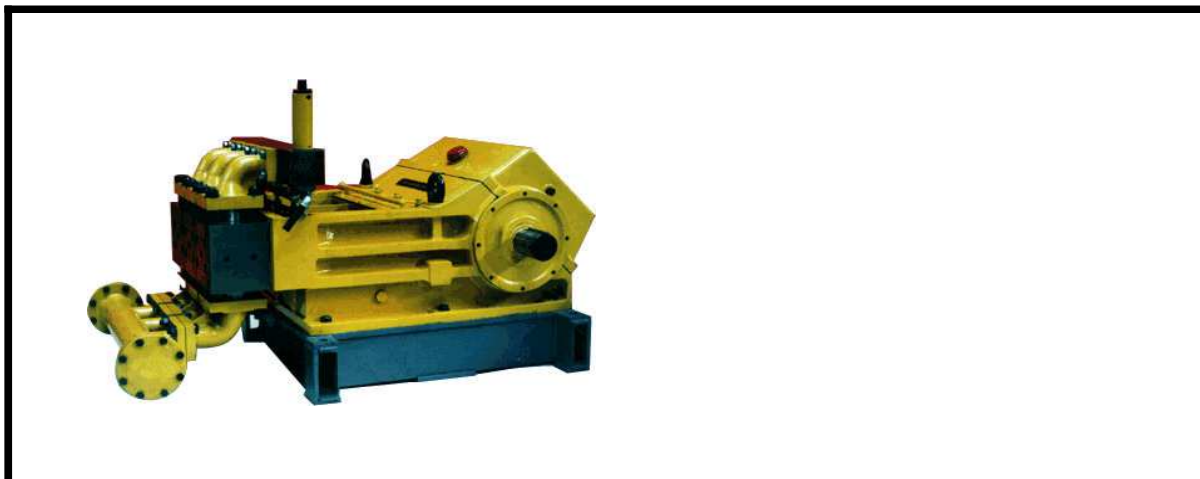
**Čerpaná kapalina:** chemicky aktivní media do teploty 120 °C

**Parametry:**

Q =	34 - 113	101 - 395	l/min
p <sub>do</sub> =	400	100	bar
zdvih plunžrů	40	60	mm
průměr plunžrů	22 - 40	36 - 55	mm

JKPOV	Typové označení výrobku	Hmotnost	Cena
426 xxx xxx xxx	velikost, provedení	kg/ks	Kč/ks
315 435 113	PCD-3-40-xx-xxx-OC-1xx-1	400,0	522 000,00
459 113	PCD-3-40-xx-xxx-YC-1xx-1	400,0	679 800,00
114	PCD-3-60-xx-xxx-OC-1xx-1	810,0	618 500,00
114	PCD-3-60-xx-xxx-YC-1xx-1	810,0	891 400,00
317 435 118	PCD-5-60-xx-xxx-OC-1xx-1	1 060,0	990 300,00
459 122	PCD-5-60-xx-xxx-YC-1xx-1	1 060,0	1 305 300,00

možno dodat v mat. provedení ZC



# PCX/PCN/PCH

## jednočinná tří a pětiplunžrová horizontální čerpadla

Jsou vhodná jako zdroj tlakového média v chemických a jiných těžkých provozech.

**Čerpaná kapalina:** chemicky aktivní média do teploty 120 °C

**Parametry:**  
 Q = 79 - 850 194 - 1589 371 - 3206 l/min  
 P<sub>do</sub> = max. 400 bar  
 zdvih plunžrů 90 140 210 mm  
 průměr plunžrů 50 - 90 70 - 125 100 - 180 mm

JKPOV	Typové označení výrobku	Hmotnost	Cena
	velikost, provedení	kg/ks	Kč/ks
	PCX/PCN/PCH -3-90-OC-1	2 000,0	2 092 000,00
	PCX/PCN/PCH -3-140-OC-1	5 500,0	3 349 300,00
	PCX/PCN/PCH -3-210-OC-1	14 500,0	5 690 000,00
	PCX/PCN/PCH -5-90-OC-1	3 300,0	3 178 700,00
	PCX/PCN/PCH -5-140-OC-1	7 000,0	4 385 500,00

příplatek za provedení hydraulické části YC +50%

příplatek za provedení hydraulické části ZC +85%



# MBU

## Membránová čerpadla

Membránová čerpadla MBU jsou jednočinná nebo dvoučinná, s hydraulicky ovládanou membránou, určena zejména pro plnění kalosisů.

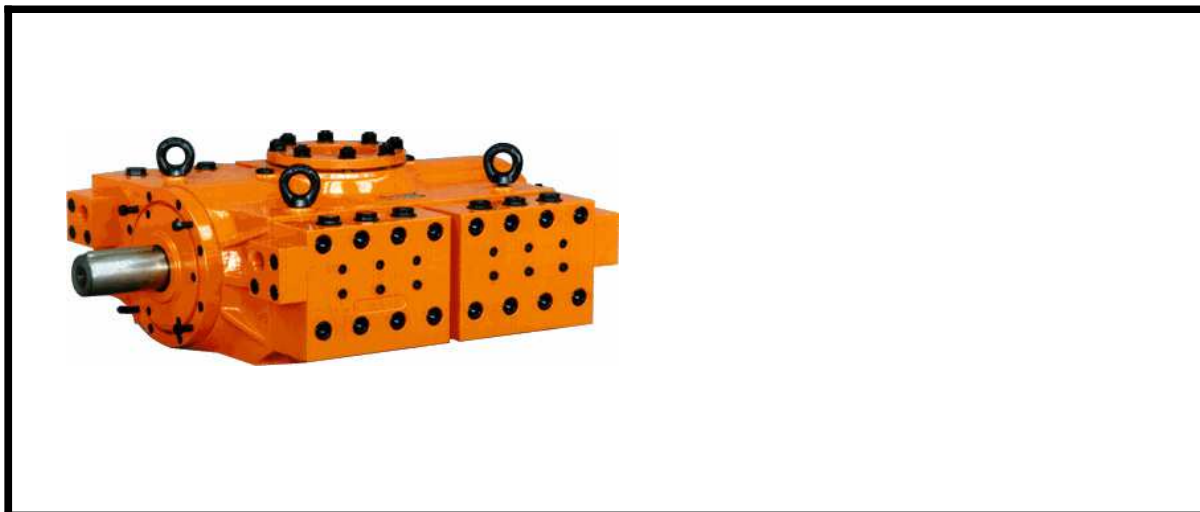
**Čerpaná kapalina:** abrazivní, chemicky neagresivní keramické břečky, odpadní sedimenty do teploty 50 °C

**Parametry:** Q = 99 - 433 l/min  
P<sub>do</sub> = max. 16 bar

JKPOV	Typové označení výrobku	Hmotnost	Cena
426 352 636 xxx	velikost, provedení	kg/ks	Kč/ks
001	MBU - 1 - 130 - 180-1	1 150,0	576 500,00
002	MBU - 1 - 130 - 180-9	1 200,0	613 900,00
003	MBU - 2 - 130 - 180-1	1 500,0	716 200,00
004	MBU - 2 - 130 - 180-9	1 550,0	758 900,00

Ceny jsou uvedeny pro základní provedení MBU





## 20 - PAS

### jednočinná tří, šesti nebo dvanácti plunžrová horizontální čerpadla

Čerpadla jsou zdrojem tlakového média pro hydraulické obvody tlakových stanic a mobilních soustrojí

**Čerpaná kapalina:** hydraulický olej do 50 °C

**Parametry:**  
 $Q = 45 - 420 \text{ l/min}$   
 $p_{do} = \text{max. } 500 \text{ bar}$   
 průměr plunžrů 25 - 36 mm

JKPOV	Typové označení výrobku	Hmotnost	Cena
426 315 435 xxx	velikost, provedení	kg/ks	Kč/ks
012	20-PAS-3-25-OC-001-1	175,0	170 700,00
012	20-PAS-3-25-OC-101-1	195,0	190 700,00
426 317 435 007	20-PAS-6-25-OC-001-1	240,0	216 900,00
007	20-PAS-6-25-OC-101-1	270,0	248 300,00
008	20-PAS-12-25-OC-001-1	540,0	390 700,00
008	20-PAS-12-25-OC-101-1	580,0	476 600,00

prov.: 001 - bez plněního čerpadla    101 - s plněním čerpadlem



# HA

## Důlní hydraulické agregáty

Hydraulický agregát je určen k dodávání tlakové emulze důlní posuvné výztuži a jako zdroj tlakového média pro vnitřní postřik u řezných hlavíc důlních razicích kombajnů - vytváření vodní mlhy ke snížení prašnosti a zabránění vzniku zápalné jiskry

**Čerpaná kapalina:** emulze hydraulických kapalin do teploty 60 °C

**Parametry:** pro HA-80/320 až HA-300/320  
 $Q_{p1} = 2 \times 94,5-304 \text{ l/min}$   $p_{zap} = 260 \text{ bar}$   
 $Q_{p2} = 94,5-304 \text{ l/min}$   $p_{vyp} = 320 \text{ bar}$   
 $p_{do} = 320 \text{ bar}$

JKPOV	Typové označení výrobku	Hmotnost	Cena
426 714 335 xxx	velikost, provedení	kg/ks	Kč/ks
012	HA 50/120 - AM - 50	500,0	685 700,00
012	HA 50/120 - AM - 75	350,0	473 700,00
005	HA 80/320 - P1	4 200	1 995 300,00
005	HA 80/320 - P2	2 400	1 048 600,00
	HA 90/320 - P1	4 200	2 070 000,00
	HA 90/320 - P2	2 400	1 107 400,00
	HA 100/320 - P1	4 400	2 088 500,00
	HA 100/320 - P2	2 500	1 165 000,00
021	HA 135/320 - P1	4 600	2 328 900,00
021	HA 135/320 - P2	2 600	1 330 000,00
	HA 150/320 - P1	5 200	2 669 100,00
	HA 150/320 - P2	2 900	1 543 600,00
	HA 200/320 - P1	5 200	2 873 000,00
	HA 200/320 - P2	2 900	1 635 100,00
	HA 240/320 - P1	5 700	2 960 600,00
	HA 240/320 - P2	3 200	1 751 500,00
	HA 300/320 - P1	8 000	3 529 000,00
	HA 300/320 - P2	5 100	2 251 000,00
	HA 150/320 - P1-RUSKO	5 200	2 330 100,00
	HA 150/320 - P2-RUSKO	2 900	1 374 100,00
	HA 200/320 - P1-RUSKO	5 200	2 497 600,00
	HA 200/320 - P2-RUSKO	2 900	1 443 000,00
	HA 240/320 - P1-RUSKO	5 700	2 576 400,00
	HA 240/320 - P2-RUSKO	3 200	1 751 500,00
	HA 300/320 - P1-RUSKO	8 000	2 712 000,00
	HA 300/320 - P2-RUSKO	5 100	1 841 900,00
	HA 135/320 - KOMPLEX	9 000	8 693 800,00

P1 - dvě čerpací stanice

P2 - jedna čerpací stanice

provedení RUSKO je bez elektromotoru



# HM

## Homogenizátory

Vysokotlaká zařízení, určena k homogenizaci emulzí a směsí zejména v potravinářském, chemickém a farmaceutickém průmyslu.

**Čerpaná kapalina:** zejména mléko, smetanové krémy, zmrzlinové směsi do teploty 80 °C

**Parametry:** Q = 24 - 88 l/min  
p<sub>do</sub> = max. 320 bar

JKPOV	Typové označení výrobku	Hmotnost	Cena
426 752 159 xxx	velikost, provedení	kg/ks	Kč/ks
002	HM 1200 (900, 1500)	615,0	857 700,00
003	HM 2500 (2000)	650,0	910 800,00
001	HM 5000 (3000, 4000)	995,0	1 289 300,00

Cena včetně elektropříslušenství a dílů prvé výbavy



# TZKV

## ponorná vertikální táhlicová jednoplunžřová jednočinná čerpadla

Jsou určena pro čerpání surové ropy z těžebních vrtů hlubokých více než 1000 m.

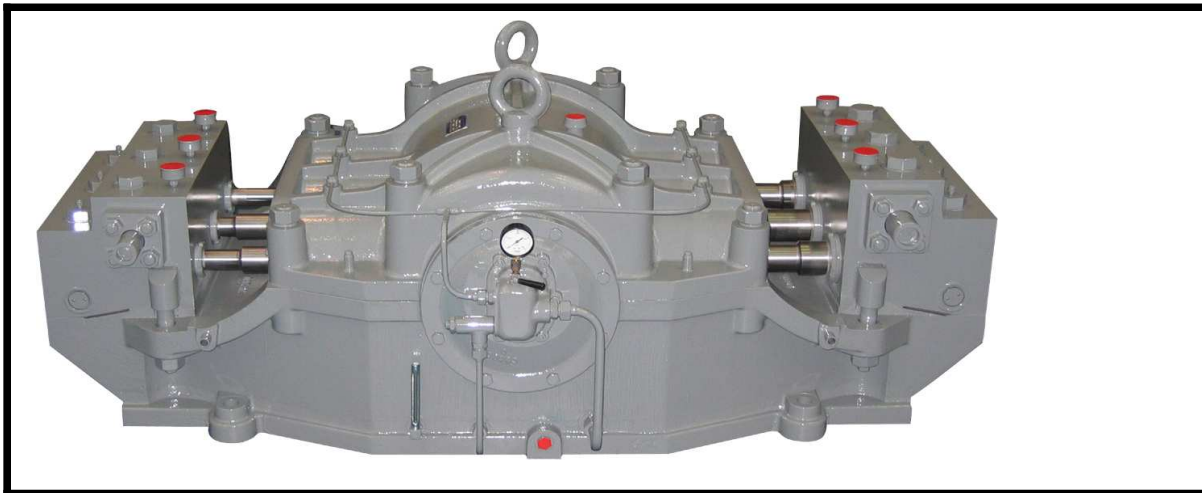
**Čerpaná kapalina:** surová ropa o max. teplotě 130 °C s obsahem mech. p. příměsí do 1,3 g/l a obsahem vody do 99%

**Parametry:** Q = 19,8 - 45,6 l/min  
 $p_{do}$  = max. 150 bar  
 průměry plunžrů 32, 44mm

JKPOV	Typové označení výrobku	Hmotnost	Cena
426 623 935 011	velikost, provedení	kg/ks	Kč/ks
	TZKV-2500-32-RC-002	42,0	79 600,00
	TZKV-2500-32-RC-003	38,0	75 000,00
	TZKV-2500-44-RC-002	60,0	76 200,00
	TZKV-2500-44-RC-003	55,0	71 700,00
	TZKV-3000-27-RC-002	43,0	84 200,00
	TZKV-3000-27-RC-003	41,0	79 000,00
	TZKV-3000-32-RC-002	51,0	84 400,00
	TZKV-3000-32-RC-003	49,0	79 900,00
	TZKV-3000-38-RC-002	68,0	91 700,00
	TZKV-3000-38-RC-003	64,0	78 700,00
	TZKV-3000-44-RC-002	71,0	89 300,00
	TZKV-3000-44-RC-003	68,0	76 000,00

prov.: 002-dvouventilové

003-jednoventilové



# RP 6080

## Jednočinné šestiplunžrové horizontální čerpadlo

Čerpadla jsou určena převážně jako zdroj tlačného média v hydraulických obvodech tvářecích strojů

**Čerpaná kapalina:** čistá voda, oleje a emulze bez mechanických přímísenin do teploty 50 °C

**Parametry:** Q = 100 - 290 l/min  
p<sub>do</sub> = 320 - 125 bar

JKPOV	Typové označení výrobku	Hmotnost	Cena
426 752 159 xxx	velikost, provedení	kg/ks	Kč/ks
	RP 6080/6	3 500	1 414 800,00



# RT 32, RP 32

## vysokotlaké regulační armatury

Jsou určeny pro udržování konstantní hodnoty tlaku respektive průtoku média, bez ohledu na změny průtočných respektive tlakových poměrů na vstupu nebo výstupu regulátorů.

**Čerpaná kapalina:** surová ropa s obsahem vody do 25 %, teplota +5 až 60 °C

**Parametry:**  
 $Q = 166 \text{ l/min}$   
 $p_{do} = 200 \text{ bar}$

JKPOV	Typové označení výrobku velikost, provedení	Hmotnost kg/ks	Cena Kč/ks
	RP-32	13,8	118 100,00
	RT-32	28,5	159 500,00

# Další vysokotlaká plunžrová a pístová čerpadla

Jsou určena pro čerpání vody, emulze a dalších chemicky neaktivních i aktivních kapalin

Typové označení výrobku	Hmotnost kg/ks	
PCA	13 000,0	9 990 300,00
PCB	22 000,0	18 954 600,00
6 H	12 500,0	8 863 200,00
PVB	440,0	262 100,00
PAB	580,0	652 100,00
LPV 5 1/2" x 10"	2 270,0	1 441 300,00
65 TJP	490,0	281 400,00
100 TJP	1230	539 000,00