

EVOSTA



Elektronická oběhová čerpadla pro topné systémy EVOSTA

Technický list

IVAR CS, spol s r. o., středisko IVAR TT, Velvarská 9—Podhořany, 277 51 Nelahozeves II

<http://www.ivarcs.cz>, email: info@ivarcs.cz

Tel.: +420 315 785 211-2, Fax: +420 315 785 213-4

Prodej, servis čerpadel DAB, tel. +420 315 785 692-4, +420 606 629 333, e-mail: servisdab@ivarcs.cz

Datum: 19. 7. 2013

EVOSTA – elektronická oběhová čerpadla pro topné systémy



TECHNICKÉ CHARAKTERISTIKY

Provozní rozsah: od 0,4 do 3,3 m³/h
s dopravní výškou až do 6,9 metrů

Rozsah teplot kapaliny: od +2 do +95 °C

Pracovní tlak: 10 bar (1000 kPa)

Stupeň krytí: IP 44

Třída izolace: F

Instalace: s hřídelí motoru horizontálně

Standardní napájení: jednofázové 1x230 V ~ 50/60 Hz

Čerpaná kapalina: čistá, bez pevných částic a minerálních olejů, neviskózní, chemicky neutrální, vlastnostmi blízká vodě (max. obsah glykolu: 30 %).

Použití:

Oběhové čerpadlo s nízkou spotřebou energie určené pro cirkulaci topné vody, vhodné pro všechny typy domovních topných systémů.

Výhody:

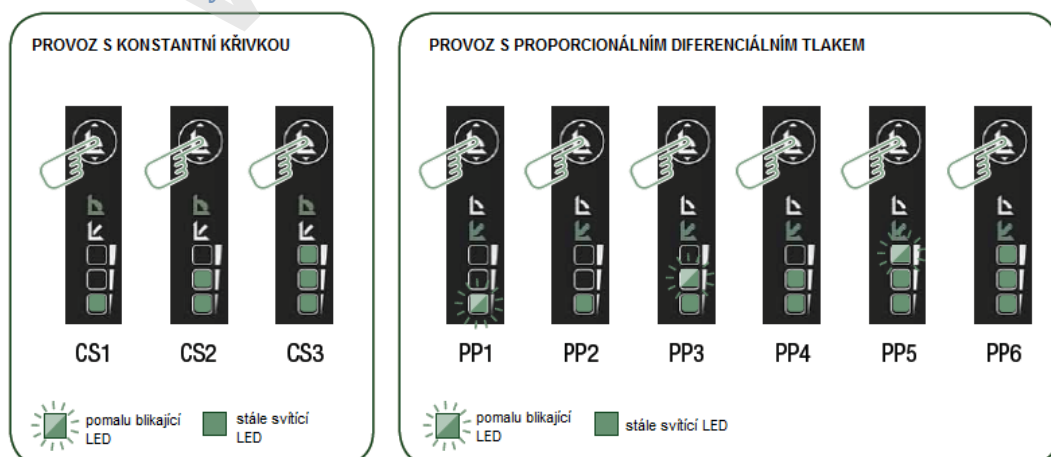
Díky použité moderní technologii, **synchronnímu motoru s permanentním magnetem**, a **frekvenčnímu měniči**, zajišťuje nová řada oběhových čerpadel **EVOSTA** vysokou účinnost ve všech aplikacích, a přináší nemalé výhody v oblasti úspory energie. Z tohoto důvodu je nové oběhové čerpadlo **EVOSTA** v souladu s Evropskou směrnicí 2009/125/ES Erp (dříve Eup) a je připraveno vyhovět také požadavkům směrnice 2015 Erp (**EEI ≤ 0,23**). Toto oběhové čerpadlo je vybaveno elektronickým zařízením, které zachycuje změny požadované systémem a dle toho automaticky přizpůsobuje výkon oběhového čerpadla, aby byla stále zajištěna optimální účinnost a minimální spotřeba energie.

Oběhové čerpadlo **EVOSTA** je také ideální jako náhrada za stará třírychlostní oběhová čerpadla, protože má stejné rozměry jako řada **VA** a jediný model čerpadla může pokrýt dopravní výšku 4,5 a 6 metrů. Navíc se jedná o uživatelsky velmi jednoduchý produkt, díky tlačítku pro jednoduché postupné nastavení a odvodušňovací zátce používané k odvodušňení systému a odblokování hřídele motoru.

Řada oběhových čerpadel **EVOSTA** může pracovat ve dvou různých režimech:

- **Konstantní křivka**  3 křivky
- **Proporcionální diferenciální tlak**  6 křivek

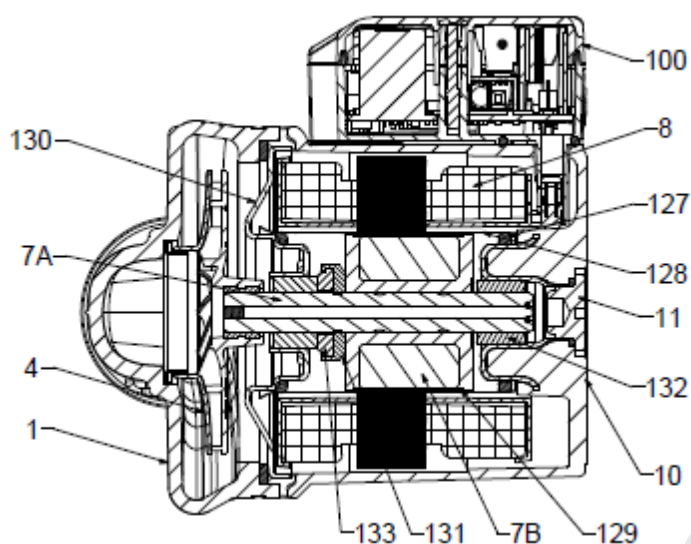
Provozní režimy:



Konstrukční charakteristiky:

Litinové tělo čerpadla a mokroběžný motor. Opláštění motoru z tlakově litého hliníku. Oběžné kolo z technopolymeru. Hřídel motoru z keramiky je uložena v grafitových ložiskách, která jsou mazána čerpanou kapalinou. Opláštění rotoru a statoru a uzavírací příruba jsou z nerez oceli. Opěrný kroužek z keramiky. Těsnicí kroužky z EPDM a odvzdušňovací zátka z mosazi. Díky vnitřnímu krytí motoru čerpadlo nevyžaduje žádnou formu přepětové ochrany.

MATERIÁL



Č.	KOMPONENT	MATERIÁL
1	tělo čerpadla	litina
4	oběžné kolo	technopolymer
7A	hřídel motoru	keramika
7B	rotor	magnet
8	stator	-
10	oplaštění motoru	tlakově litý hliník
11	odvzdušňovací zátka	mosaz
100	svorkovnice	technopolymer
127	těsnicí kroužek	EPDM
128	oplaštění statoru	nerez ocel
129	oplaštění rotoru	nerez ocel
130	uzavírací příruba	nerez ocel
131	těsnění opěrného kroužku	EPDM
132	ložiska	grafit
133	opěrný kroužek	keramika

Vysvětlení označení:

Příklad:

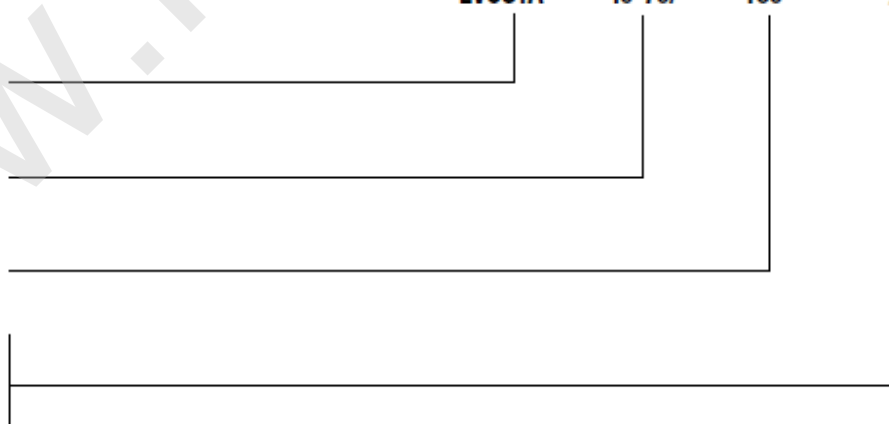
EVOSTA 40-70/ 130 1/2"

elektronické oběhové čerpadlo se závitovými vstupy

max. dopravní výška (dm)

rozteč (mm)

1/2" = 6/4" závitové vstupy
= 1" závitové vstupy



Elektronická oběhová čerpadla pro topné systémy

EVOSTA 40-70

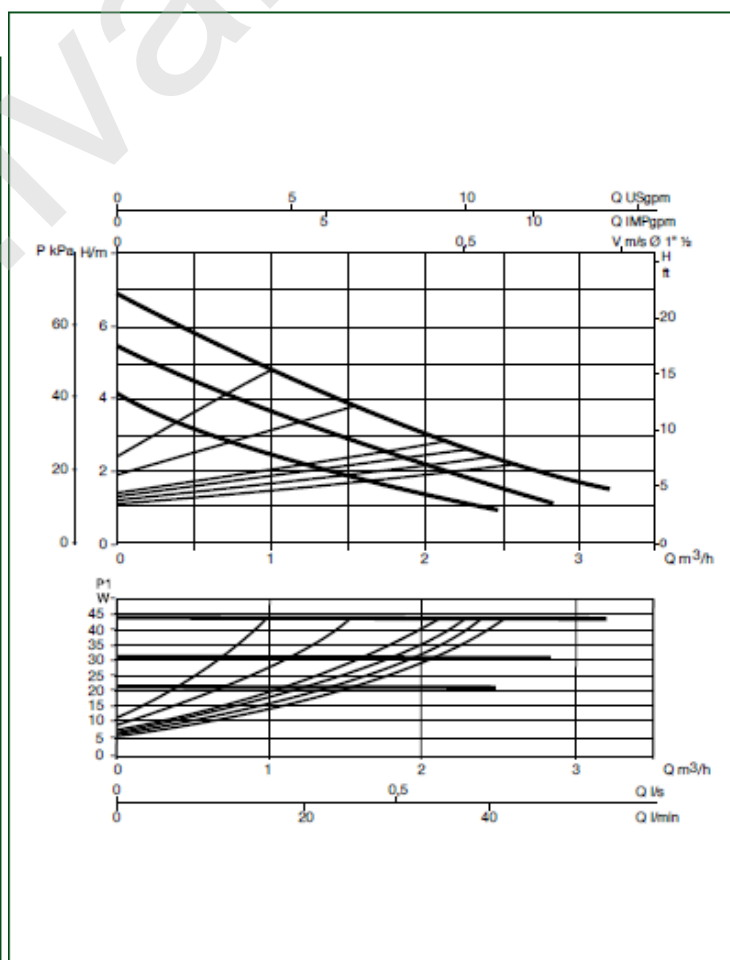
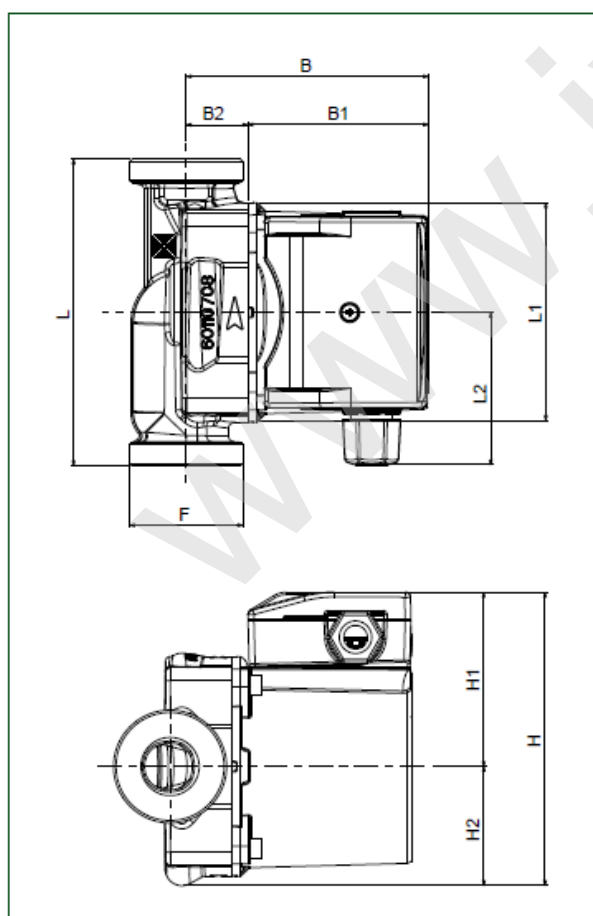
Jednotlivé se závit

Rozsah čerpané kapaliny: od +2 do +95 °C

Maximální pracovní tlak: 10 bar (1000 kPa)

MODEL	Napětí 50 Hz	Rozteč mm	Přípojky na objednávku		Elektrické údaje			Minimální sací tlak	
			Standardní	Speciální		P W	In A	t°	m.c.a.
EVOSTA 40-70/130	1x230 V	130	1" F	3/4" F – 5/4" M	MIN MAX	6 44	0,08 0,38	90°	10
EVOSTA 40-70/130 1/2"	1x230 V	130	1/2" F	-	MIN MAX	6 44	0,08 0,39	90°	10
EVOSTA 40-70/180	1x230 V	180	1" F	3/4" F – 5/4" M	MIN MAX	6 44	0,08 0,38	90°	10

MODEL	L	L1	L2	B	B1	B2	H	H1	H2	F	Rozměry balení			Objem m ³	Hmotnost kg
											L	B	H		
EVOSTA 40-70/130	130	93	59	102,5	76,5	26	124	73,5	50,5	6/4"	135	135	150	0,0027	2,6
EVOSTA 40-70/130 1/2"	130	93	59	102,5	76,5	26	124	73,5	50,5	1"	135	135	150	0,0027	2,7
EVOSTA 40-70/180	180	93	59	102,5	76,5	26	124	73,5	50,5	6/4"	130	190	150	0,0037	2,8



Výkonnostní křivky jsou projektovány s kinematickou viskozitou 1 mm²/s a hustotou odpovídající 1000 kg/m³. Tolerance křivek dle ISO 9906.